

ODB – podstawa grzewca dna beczek z ustawialnym termostatem

Podstawa grzewcza ODB przeznaczona jest do zmniejszania lepkości mydeł, tłuszczu, smarów, lakierów i ciężkich olejów.

Średnica podstawy pozwala na używanie jej do grzania standardowych beczek 200 litrowych lub wyższych. Zazwyczaj nie są one stosowane do beczek z tworzywa sztucznego (w takim przypadku należy skontaktować się z biurem firmy HANEL).

Podstawa złożona jest z 900 W maty grzewczej izolowanej gumą silikonową, która zapewnia równomierne rozprowadzanie ciepła do płyty górnej.

Jeżeli wymagane jest szybkie podgrzanie (a medium na to pozwala) w połączeniu z podstawą ODB można stosować opaski grzewcze SHSSD, płaszcze grzewcze NOB i WOB oraz alternatywnie płaszcze izolacyjne.

Obudowa podstawy grzewczej ODB zbudowana jest z 2mm stali dla zachowania wysokiej sztywności. Konstrukcja oparta jest na dwóch płytach o różnej średnicy ze zwężającymi się bokami zapewniającymi bezpieczną lokalizację beczki. Urządzenie posiada sprężystą wysokotemperaturową powłokę ochronną.

Nastawianie odpowiedniej temperatury odbywa się poprzez aperturę w jednostce sterującej posiadającej sygnalizację (LED) załączenia obciążenia. Podstawa posiada termostat z sondą kapilarną o zakresie temperaturowym od 20 do 150 °C.

DANE TECHNICZNE:

- Napięcie zasilania: ~230 V;
- Moc: 900 W;
- Izolacja cieplna: wełna mineralna o dużej gęstości 50mm;
- Nastawialny termostat 20 / 150 °C z sygnalizacją załączenia (LED).
- Przewód zasilający: 3 żyłowy elastyczny przewód opancerzony SY (2m)
- waga: ok. 15 Kg
- Wymiary

- Płyta grzewcza

Podstawa Ø600mm

Płyta górna Ø550mm

Wysokość 70mm

- Jednostka sterująca

Wysunięcie 280mm

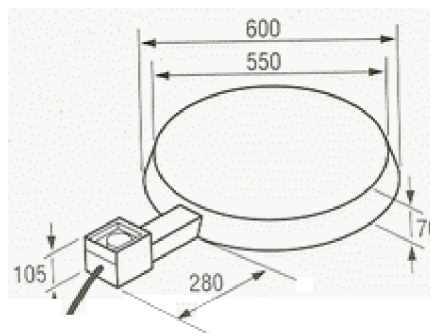
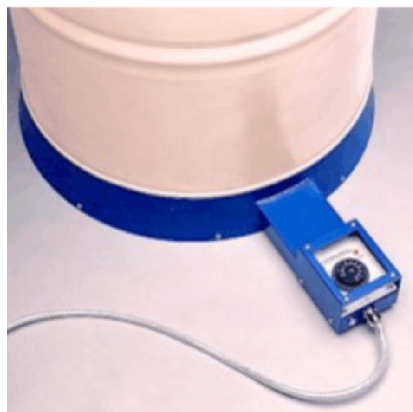
Wysokość 105mm

- Wymiary całkowite

Szerokość 600mm

Długość 880mm

Wysokość 105mm



TYP	Napięcie zasilania [V]	Moc [W]
ODB200	~230	900